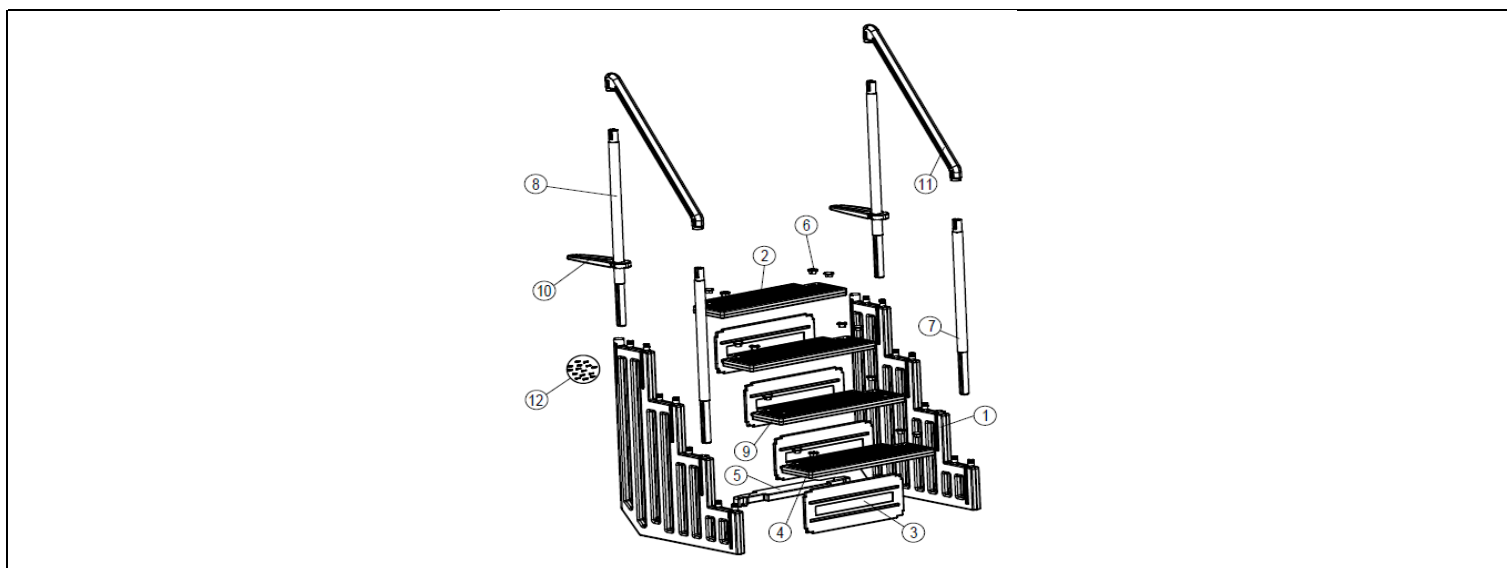


Escalier
Amovible
1er Prix

C-11-002001



No.	Code CPF	Référence Fournisseur	Désignation	Code Barres	Conditionnement	PU HT EUR 2020
1			PANNEAU LATERAL		2	
2			MARCHE		2	
3			CONTRE MARCHE		4	
4			MARCHE		1	
5			ENTRETOISE		1	
6			BOUCHON DE BLOCAGE		16	
7			MONTANT INFÉRIEUR RAMPE		2	
8			MONTANT SUPÉRIEUR		2	
9			MARCHE		1	
10			FIXATION		2	
11			RAMPE		2	
12			VISSERIE		20	